

1. Allgemeine Bestellhinweise bei älteren Anhängern. Bitte folgende vorhandene Daten angeben:

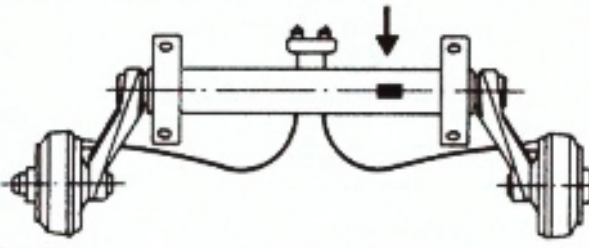
Ersatzteile für Auflaufeinrichtungen



Hersteller:
Typ:
Ausführung:
Baujahr:

Hersteller:
Typ:
Ausführung:
Baujahr:

Ersatzteile für Achsen



Hersteller:
Typ:
kombiniert mit Radbremstyp

Hersteller:
Typ:
kombiniert mit Radbremstyp:

Ersatzteile für Radbremsen

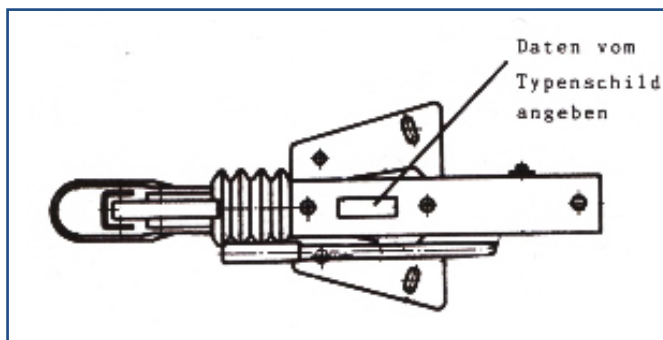


Hersteller:
Radbremstyp (auf der Rückseite der Radbremse):

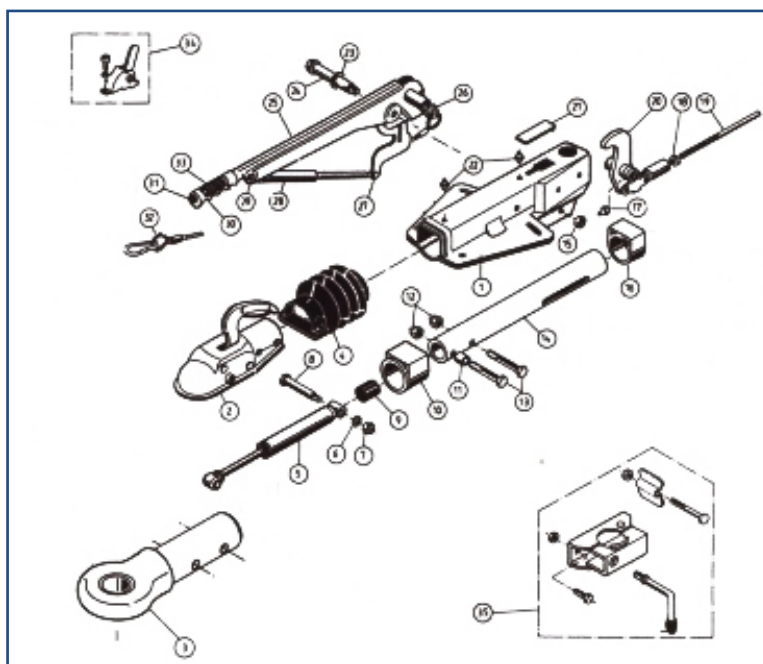
Hersteller:
Radbremstyp (auf der Rückseite der Radbremse) :

2. Bestellhinweise bei AUFLAUFEINRICHTUNGEN
(Hersteller hier: AL-KO, KNOTT, BPW, Grümer-Bremse und PEITZ)

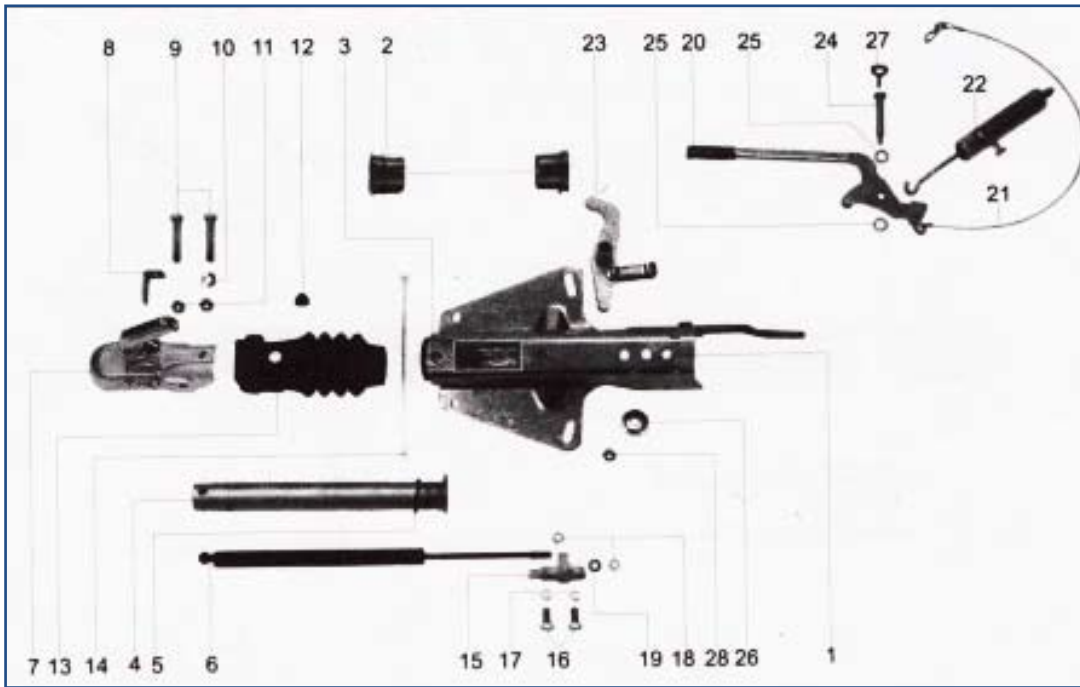
AL-KO



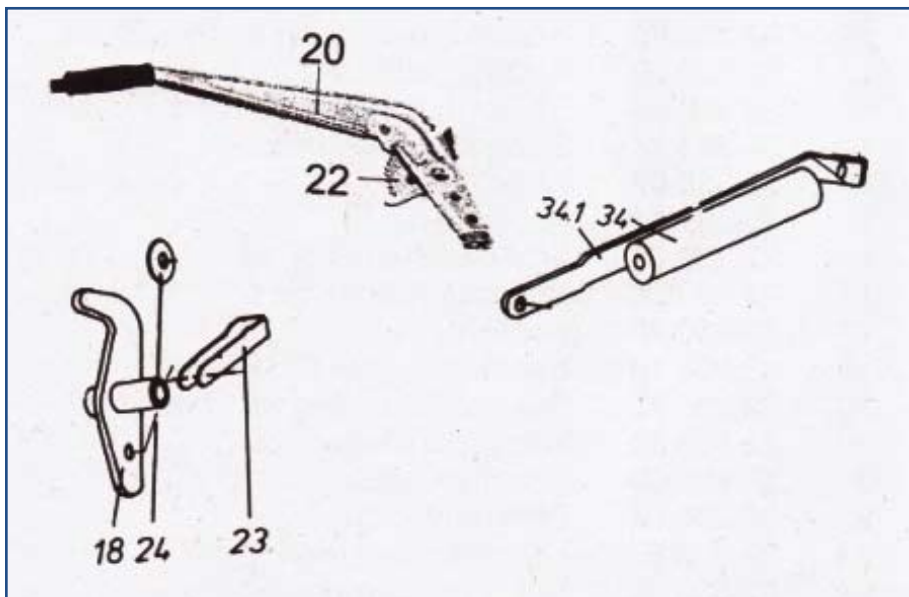
Bitte Daten vom Typenschild angeben!



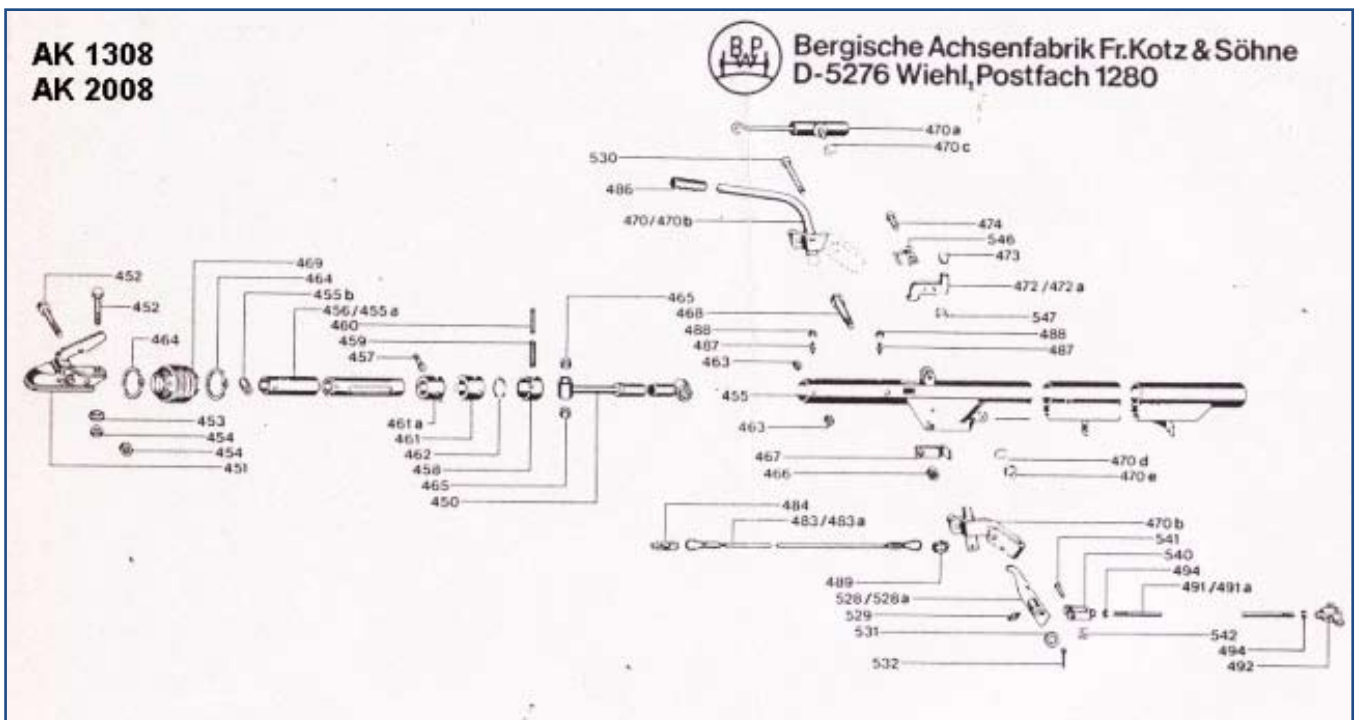
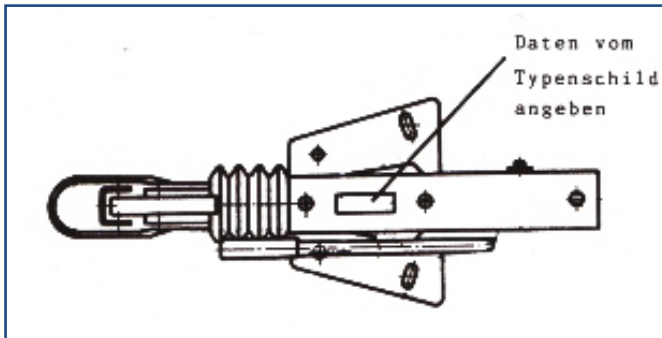
AUFLAUFEINRICHTUNGEN , Teil 2



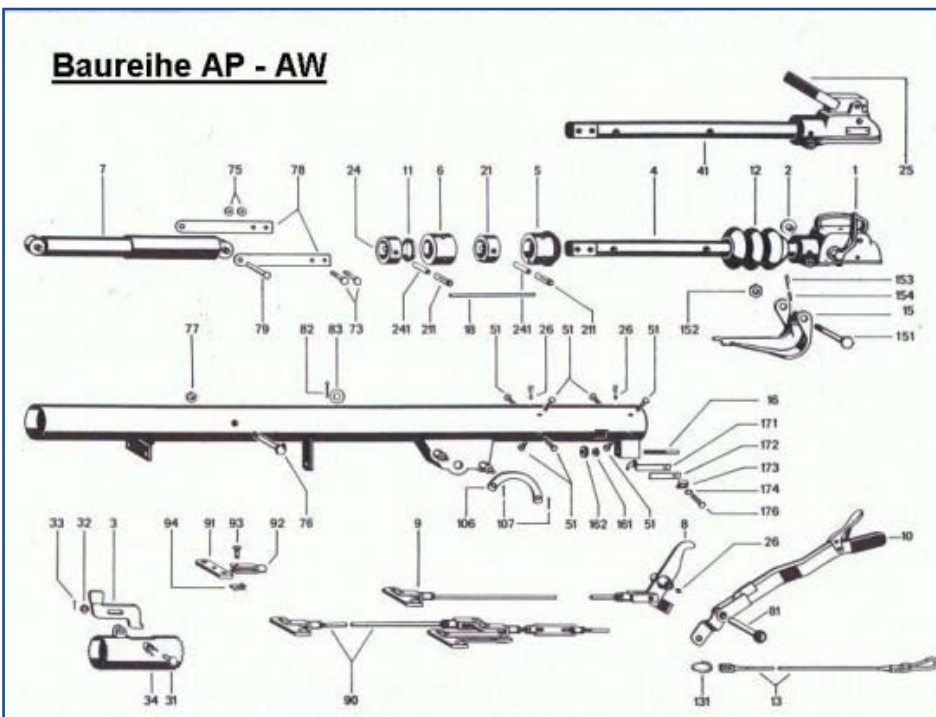
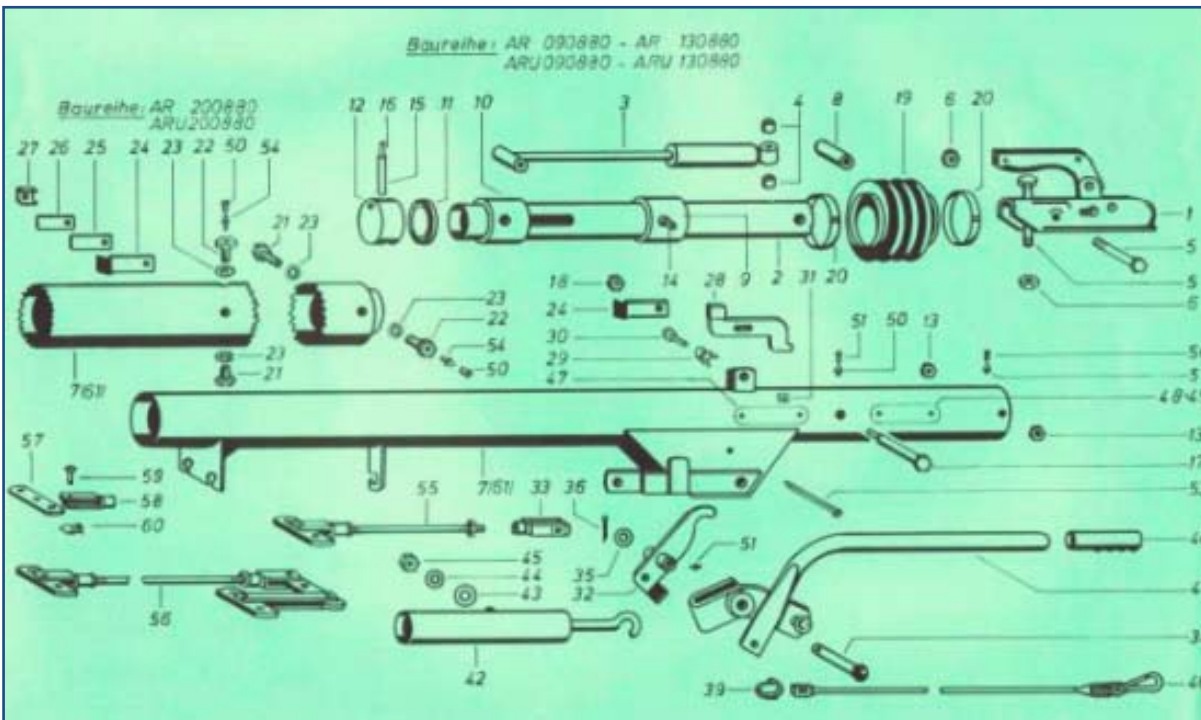
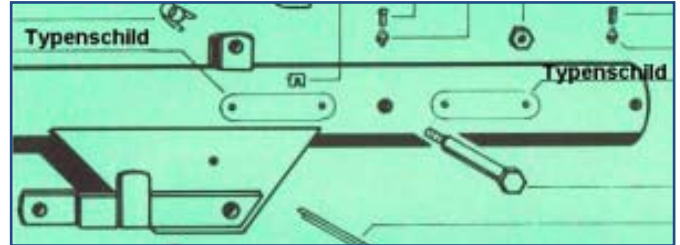
Knott-Bremse



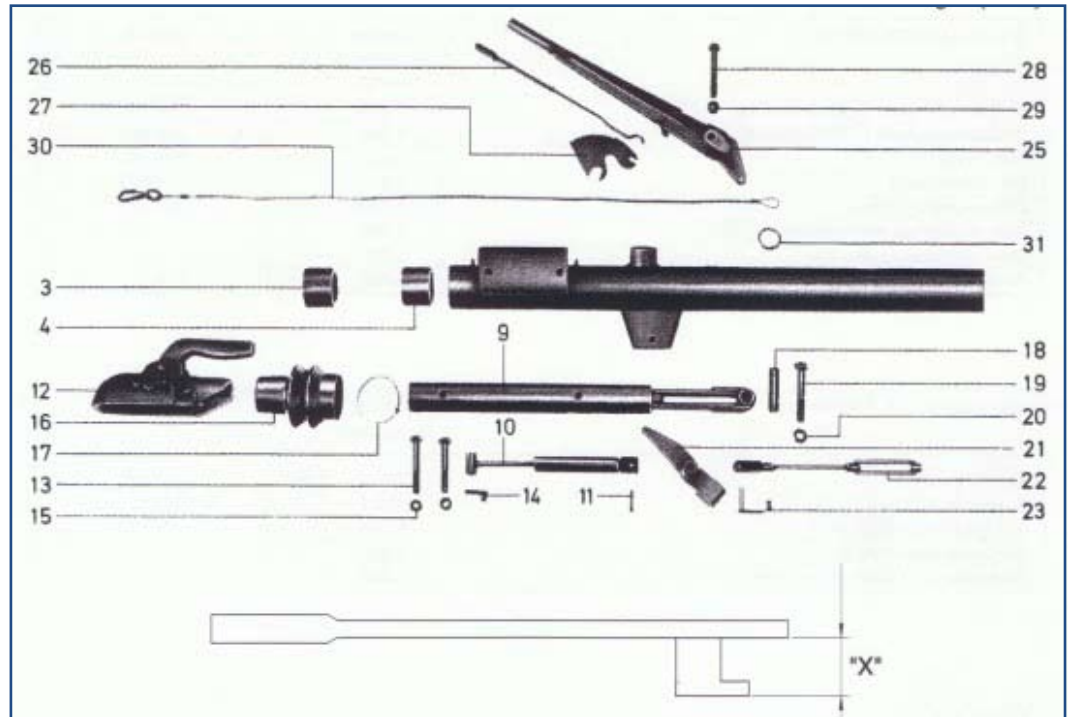
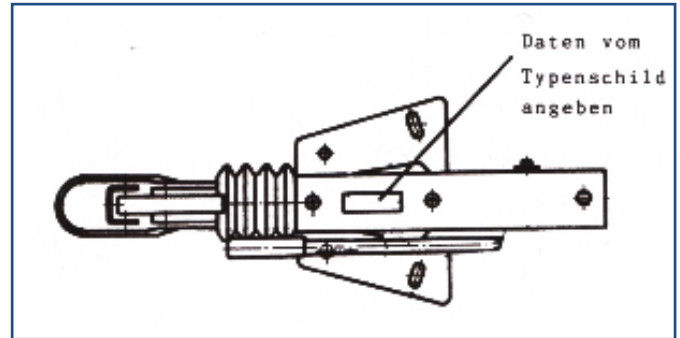
AUFLAUFEINRICHTUNGEN , Teil 3



AUFLAUFEINRICHTUNGEN , Teil 4



AUFLAUFEINRICHTUNGEN , Teil 4



Auflaufeinrichtung
PEITZ PAV / SR 1,3 / 2,0 / 2,7

Pos.	Gegenstand	
3	Gleitlager vorn 1,2 + 2,0 Gleitlager vorn 2,7	
4	Gleitlager hinten 1,2 + 2,0 Gleitlager hinten 2,7	
8	Schubstangengruppe (Pos. 9-15)	1,3 2,0
9	Schubstange	1,3 (Länge 365 mm) 2,0 (Länge 365 mm) 2,7 (Länge 365 mm) Ausf. ...X 1,3 (L = 460 mm) Ausf. ...X 2,0 (L = 460 mm) Ausf. ...X 2,7 (L = 460 mm)
10	Stoßdämpfer	1,3 (Länge ca. 235 mm) 2,0 (Länge ca. 235 mm) 2,7 (Länge ca. 235 mm) Ausf. ...X 1,3 (Länge ca. 340 mm) Ausf. ...X 2,0 (Länge ca. 340 mm) Ausf. ...X 2,7 (Länge ca. 340 mm)
12	Kugelumlaufkugellager	1,3 2,0 2,7

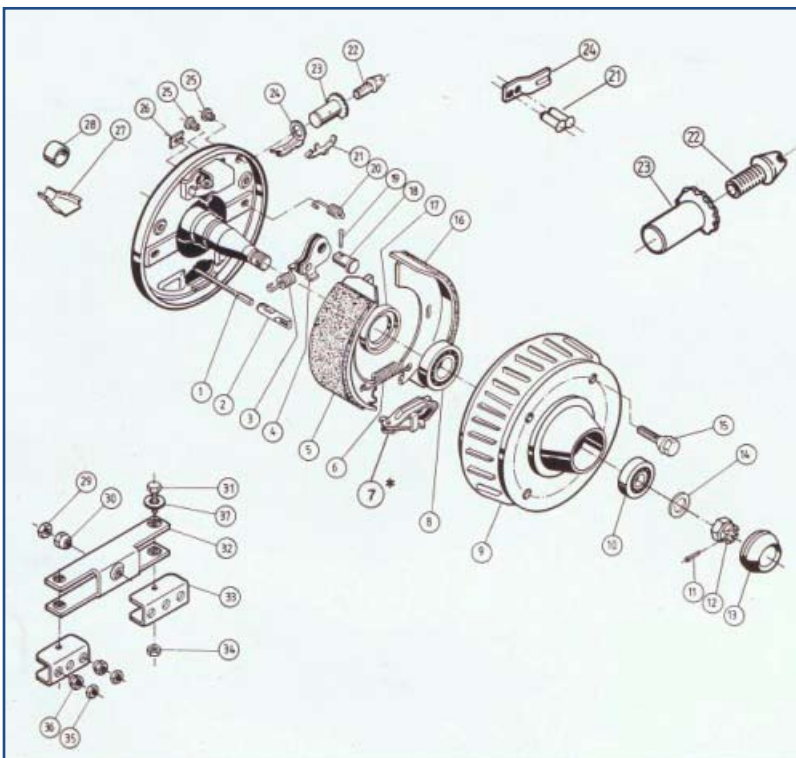
Pos.	Gegenstand
16	Faltenbalg Faltenbalg, Ausführung ...X
17	Schlauchschelle
21	Umlenkhebel
22	Kurzgestänge kpl.
23	ES-Bolzen (36 mm Bolzenlänge)
25	Handbremshebel kpl. mit Pos. 26-27 "Maß X": 43 mm, Ausf. A-D; F; N-R / PAV/SR 0,7-2,7 54 mm, Ausf. E; G-L; S / PAV/SR 0,85-2,7 22 mm, Ausf. M PAV/SR 0,7-2,7
27	Zahnsegment
30	Abreißseil mit Pos. 31
31	Ring

3. Bestellhinweise bei RADBREMSEN
(Hersteller hier: AL-KO, KNOTT, BPW und PEITZ)

AL-KO



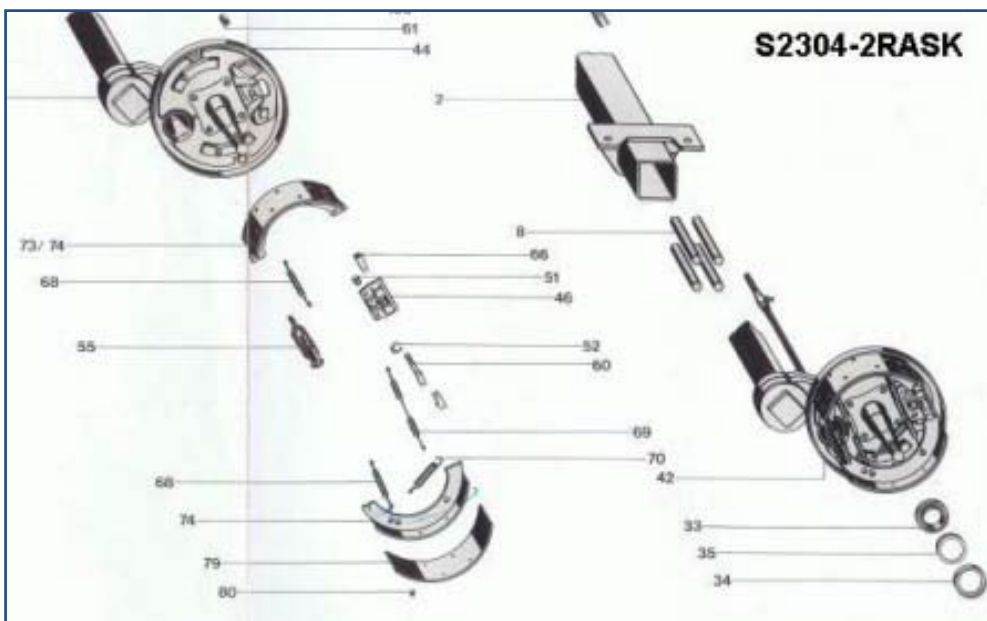
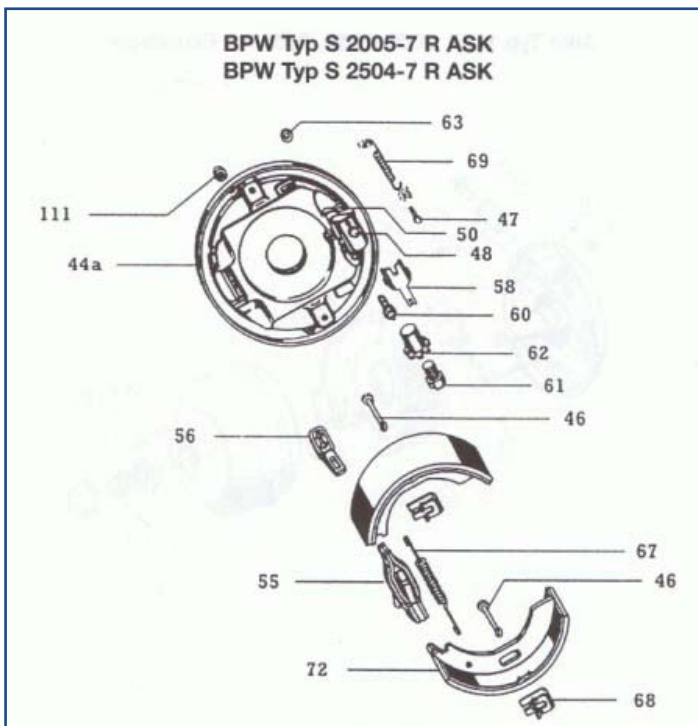
**Für Ersatzteil-Bestellung:
Die Daten der Radbremse sind auf der
Achs-Ankerplatte eingestanzt.**



RADBREMSEN , Teil 2



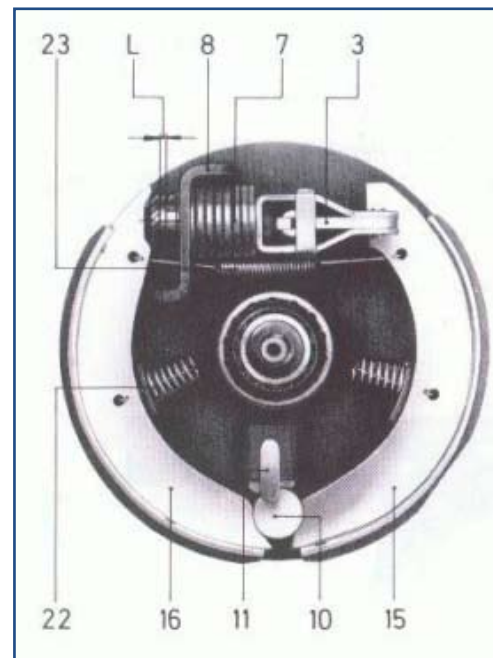
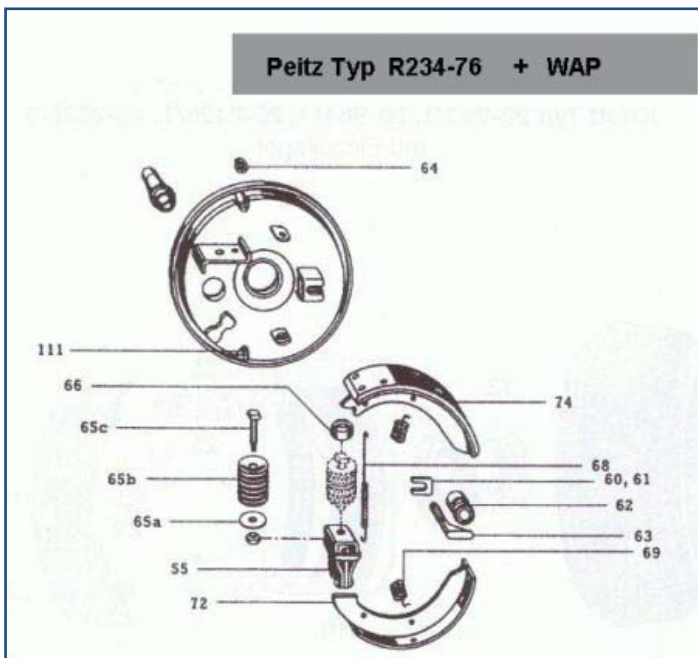
**Für Ersatzteil-Bestellung:
Die Daten der Radbremse sind auf der
Achsen-Ankerplatte eingestanzt.**



RADBREMSEN , Teil 3



**Für Ersatzteil-Bestellung:
Die Daten der Radbremse sind auf der
Achsen-Ankerplatte eingestanz.**



3	Spreizgelenkschloß
7	Federtellerpaket
8	Widerlager
10	Lose Rolle
11	Nachstellkeil
15	Bremsbacke rechts
16	Bremsbacke links
22	kegelförmige Rückholfeder
23	zylindrische Rückholfeder